

**CARRELLO MULTIUSO**  
**UTILITY TROLLEY**  
**CHARIOT UTILITAIRE**  
**CARRO DE SERVICIO**

---

MANUALE D'USO – USER MANUAL – MODE D'EMPLOI – MANUAL DE USO



---

**REF** SKR006 (Gima 45792)

**INSTALLAZIONE DELLE ROTELLE**

Allineare il bullone della rotella con il foro di montaggio sul fondo del carrello e inserire la rotella. Inserire la vite nel foro di montaggio e serrarla in senso orario.



1



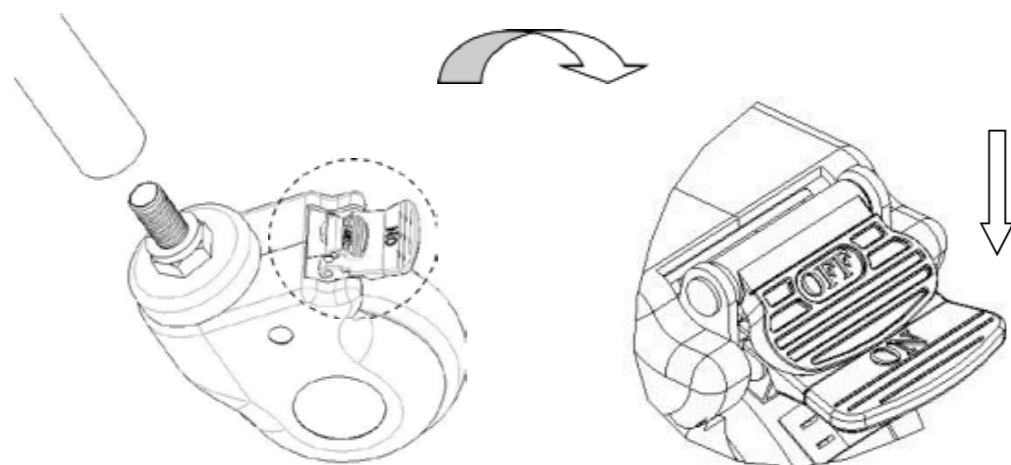
2



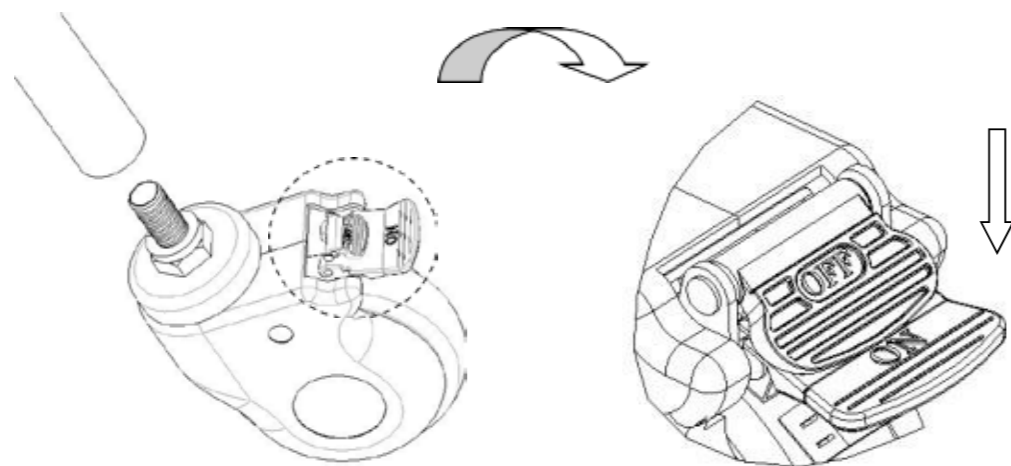
3

**METODO DI UTILIZZO DELLE ROTELLE**

Bloccare la rotella: Dopo aver spinto il carrello nella posizione desiderata, premere il pulsante ON con il piede e bloccare la rotella non appena si sente un "clic", come mostrato nella figura seguente.



Sbloccare la rotella: Premere il pulsante OFF con il piede e sbloccare la rotella quando si sente un "clic".



**ESCLUSIONE DEI GUASTI**

Guasti comuni	Motivi	Metodi di esclusione
Difficoltà a spostare tutto il carrello	1. La rotella è bloccata senza rilasciare il freno 2. La rotella è danneggiata	1. Rilasciare il freno, controllare 2 2. Sostituire la rotella, controllare 1

**MANUTENZIONE**

- Per utilizzare il carrello in modo sicuro, è necessario eseguire regolari ispezioni di sicurezza sul carrello. Si consiglia di controllarlo ogni sei mesi per verificare che i collegamenti non siano allentati e che tutte le funzioni siano normali.
- Una volta che il telaio del carrello invecchia e raggiunge un determinato intervallo di manutenzione, la parte metallica del carrello e le parti in plastica del telaio possono essere riciclate.
- Evitare di graffiare il pannello con strumenti affilati o coltelli durante l'uso e pulirlo frequentemente per mantenerlo pulito e asciutto.
- Se il pannello viene accidentalmente macchiato, si consiglia di pulirlo. Non utilizzare prodotti chimici alcalini o corrosivi per la pulizia del carrello, che causerebbero la formazione di ruggine sulla superficie in acciaio inox.
- Controllare regolarmente le rotelle per evitare urti o sovraccarichi che potrebbero danneggiarle.
- È vietato forzare le rotelle in fase di frenata, per evitare di danneggiare il sistema frenante.
- L'usura della superficie del pneumatico della rotella può essere rilevata mediante ispezione visiva. È possibile che alcuni residui di filo, tessuti, fibre e altri accumuli si avvolgano intorno alla rotella, rimuovere i bulloni e i dadi della rotella, pulire i residui e controllare se il cuscinetto della rotella è danneggiato. Se le parti non sono danneggiate, possono essere riassemble e utilizzate.
- A seconda del tempo di utilizzo e dell'usura della rotella, è possibile sostituire le rotelle stesse e verificare che i bulloni e i dadi degli assi siano ben assemblati e collegati. Se possibile, utilizzate rondelle o controdadi per aiutarvi in questa operazione.
- Per le rotelle dotate di freni, è necessario controllare regolarmente che i freni funzionino correttamente. Controllare i freni una volta al giorno o prima di ogni utilizzo. Per un carrello dotato di rotelle con freno multiplo, è possibile bloccare solo una rotella con freno alla volta, il che consente di provare a spingere il carrello e di verificare se le prestazioni del freno di ciascuna rotella siano buone. Se il funzionamento del freno viene meno a causa dell'usura o del deterioramento delle rotelle, sostituire immediatamente le rotelle e quindi testare nuovamente l'impianto frenante.
- Se il meccanismo dell'impianto frenante della rotella è danneggiato e il freno deve essere riparato o sostituito, contattare il nostro servizio di assistenza post-vendita o il rivenditore autorizzato fornito dalla nostra società. Ogni volta che i freni vengono sostituiti, le prestazioni dei freni delle rotelle devono essere nuovamente testate.

**IMBALLAGGIO, TRASPORTO E STOCCAGGIO**

- L'imballaggio del carrello è realizzato in base al contratto o allo standard del prodotto.
- Durante il trasporto del carrello, evitare di sottoporlo a vibrazioni violente e di esporlo alla luce del sole e alla pioggia.
- Il carrello deve essere conservato a:
  - Temperatura ambiente: +5°C~ +40°C.
  - Umidità relativa: ≤ 85%.
  - Pressione atmosferica: 70 kPa ~ 106 kPa.
  - Il carico massimo è di 45 kg

**SERVIZIO POST-VENDITA**

- Conservare correttamente i documenti forniti con la macchina e le fatture di questo prodotto, in modo da presentarli al momento dei controlli di garanzia e di manutenzione da parte della Società.
- In caso di problemi durante l'utilizzo, si prega di contattare tempestivamente la nostra società, in modo che questa possa fornire un'assistenza tecnica accurata e veloce e servizi di manutenzione in modo tempestivo.
- Se il prodotto presenta rotture o danni dovuti alla corretta installazione e all'uso secondo le specifiche, a partire dalla data di vendita beneficerà di una garanzia gratuita di un anno e di un servizio di manutenzione a vita, se corredato da un "certificato" o da una fattura.
- Dalla data di acquisto, se il prodotto è effettivamente danneggiato o non funziona normalmente a causa di problemi di qualità entro un anno, la società fornirà agli utenti una riparazione gratuita del prodotto.
- Manutenzione a vita da parte del produttore: JIANGSU SAIKANG MEDICAL EQUIPMENT CO LTD

**CONDIZIONI DI GARANZIA GIMA**

Si applica la garanzia B2B standard Gima di 12 mesi