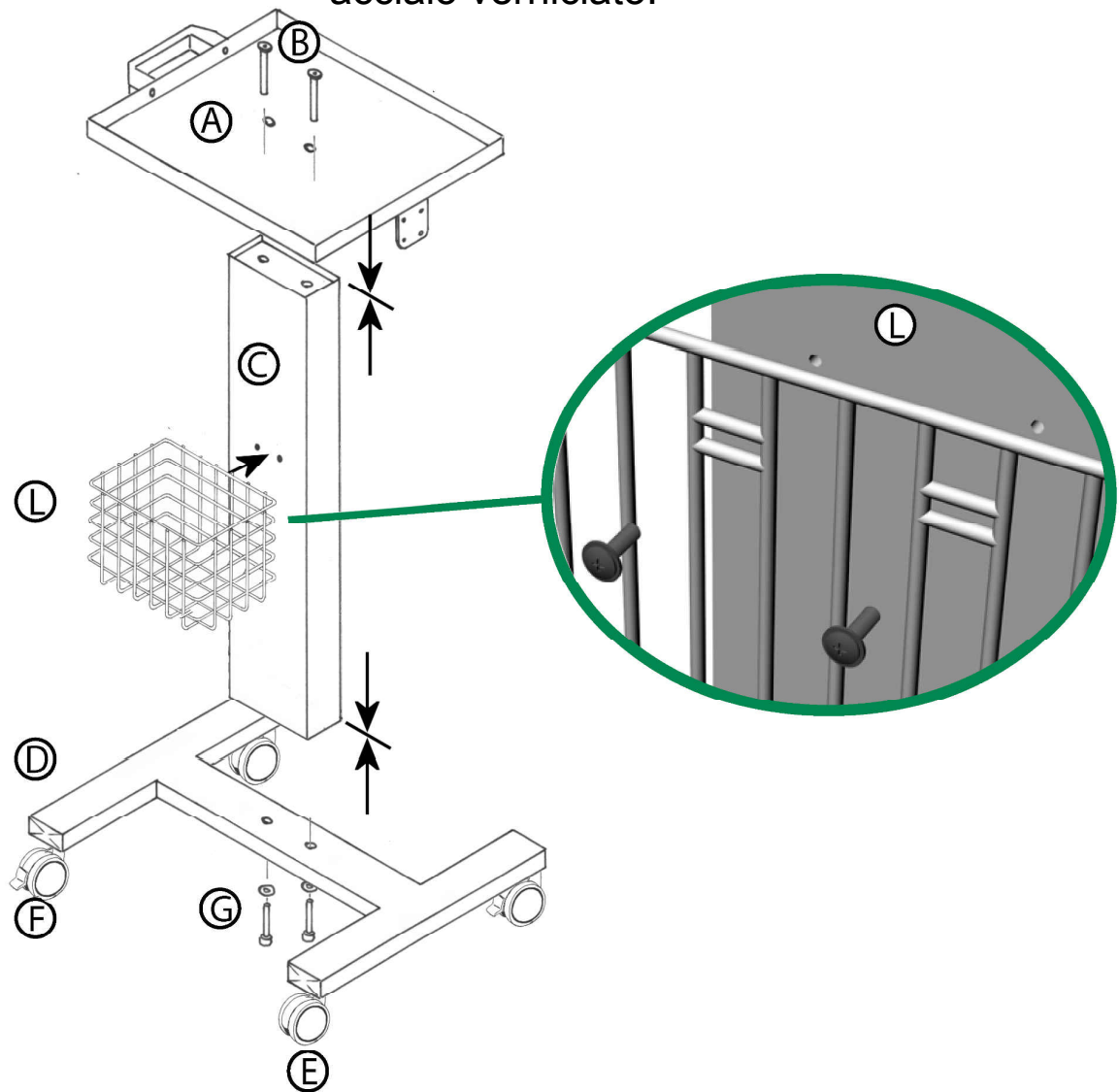


MANUALE CARRELLO ECG - Cod. 02.570.00

Carrello per ECG / Elettrocardiografi, realizzato in tubolare di acciaio verniciato.



Legenda:

- A) piano supporto E.C.G.
- B) viti piano di supporto
- C) supporto verticale
- D) base
- E) ruote senza freno
- F) ruote con freno
- G) viti di fissaggio
- L) cestino 080.314.00

Specifiche Tecniche:

Dimensioni Ripiano: cm 36x31,5 circa

Dimensione Base: cm 60x40 circa

Altezza Totale dalla base sino ripiano: cm. 72 circa

Dimensione Base: cm 60x40 circa